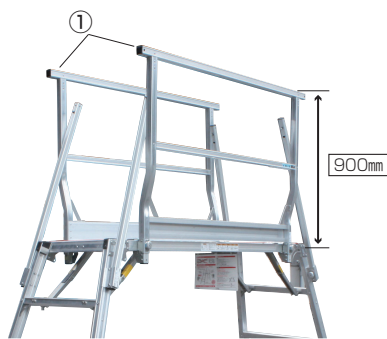


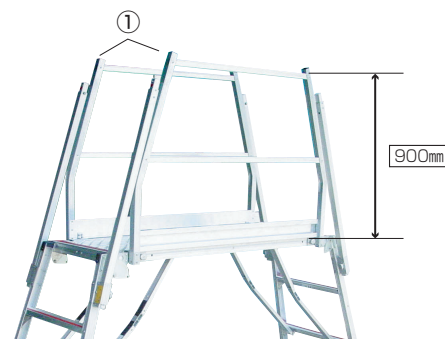
勇馬・楽駝オプション(より安全な作業へのご提案)

①補助手すり(HE-900/HS-900)

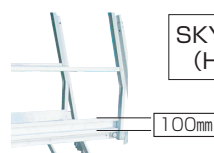
- 勇馬・楽駝の補助手すりは仮設工業会「墜落防止設備等に関する技術基準」手すり第二種に準じた強度を保有しています。
- 安全帯等の固定は行なわないでください。
- 幅木(h:100mm)付です。
- アウトリガーとセットでのご利用をおすすめします。
- 補助手すりは1本からお求めになれます。



ESK-18に補助手すり(HE-900)2本装着例



SKY-18-4に補助手すり(HS-900)2本装着例



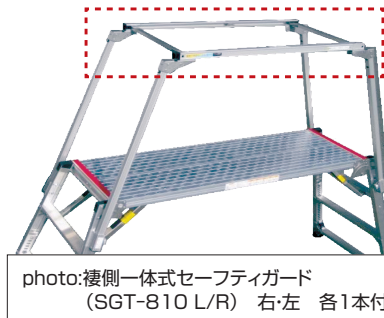
②セーフティガード(SGS-810)

③棲側一体式セーフティガード(SGT-810 L/R)

- 側方の端部をお知らせします。(セーフティガードは補助手すり機能とは異なります。)
- 安全帯等の固定は行なわないでください。
- セーフティガードは手がかり棒に装着したまま収納することができます。
- アウトリガーとセットでのご利用をおすすめします。
- セーフティガードは1本からお求めになれます。



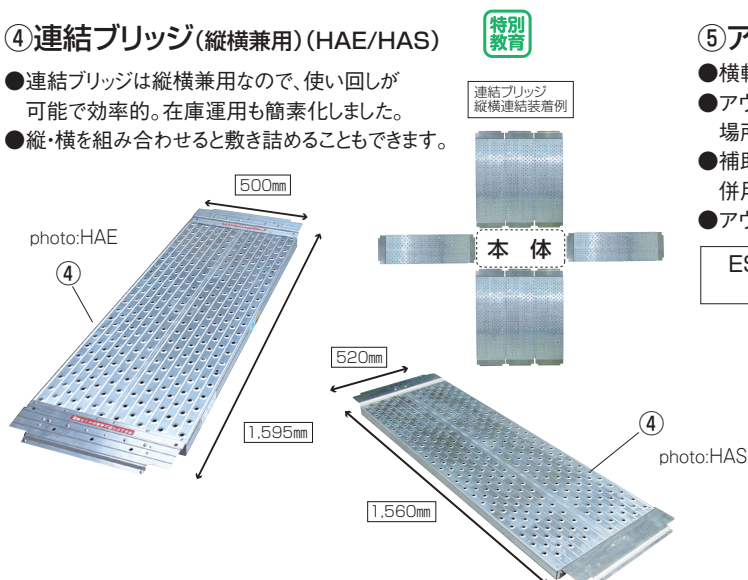
③棲側一体式セーフティガード



セーフティガードを装着し折畳んだ状態

④連結ブリッジ(縦横兼用)(HAE/HAS)

- 連結ブリッジは縦横兼用なので、使い回しが可能で効率的。在庫運用も簡素化しました。
- 縦・横を組み合わせると敷き詰めることもできます。



⑤アウトリガー(DOE)

- 横転防止を目的にアウトリガーをご用意いたしました。
- アウトリガーを2本ご用意頂ければ、片面二箇所・両面中央など、場所や本数を変えられる様工夫しました。
- 補助手すりやセーフティガード装着との併用をおすすめします。
- アウトリガーは1本からお求めになれます。

ESK-18にアウトリガー(DOE)片面中央1本装着

