

NEW

NACHI

株式会社 アイチ コーポレーション

スカイマスター MASTER

最新商品情報

SB12A

コンパクトで最大地上高さ12mの高所作業車新登場！

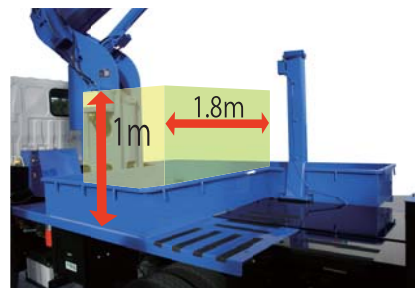
*改良のため、外観や構造の一部を予告なく変更することがあります

ブームを車両後方へ向けて格納する後方格納タイプにより工事内容に合わせた様々な資材・機材を搭載できる大容量の積載スペースを確保。アウトリガの横張り出しなしで「フルブーム」作業が可能。車両全高も2.8mとコンパクト化し、メンテナンス効率化のため新構造のブームを採用しています。

1

大容量の積載スペースの実現

大容量の積載スペース（車両積載 150kg*）と積載高さ約1mを確保しています。



*シャシにより異なります

2

コンパクトな車体で広い作業領域をカバー

アウトリガの横張り出しなしで、ブーム全伸長のまま全ての起伏角度で作業が可能な「フルブーム」作業を実現しました。また、車両全高は2.79m*と低く機動性の向上と高架下などへの接触事故防止にお役立ち致します。

*シャシにより異なります

3

かわし作業が楽なブーム先端形状

ブーム先端の形状により障害物をかわしてのアプローチが容易に行えます。



建築物ひさし越え

*写真はオプションのFRPバケット装着車です

4

操作性と乗り心地の向上を同時に実現

第2・3ブームにアルミブームを採用。軽量化とブームの剛性向上を同時に達成。たわみが減少して乗り心地も向上しています。

普通免許対応
車設定有り

バスケット最大積載荷重
200kg
バスケット最大地上高
12.0m
最大作業半径
9.9m



保証

■一般保証 2年
■特別保証 3年
主要油圧部品
主要構造部品 5年

NACHI

対象機種

*写真はオプション装着車です

標準装備

■新機構ジャッキの採用

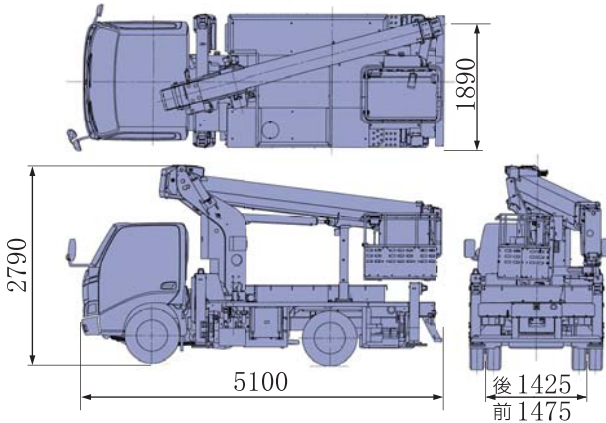
ジャッキベースをセットする手間を省き、作業をすばやく開始できる様に新機構の直下型オフセットジャッキを採用。
ジャッキセット時の横滑りを防止すると共に、路面を傷付けない様、ゴム付きパットベースも標準装備しています。

特別仕様

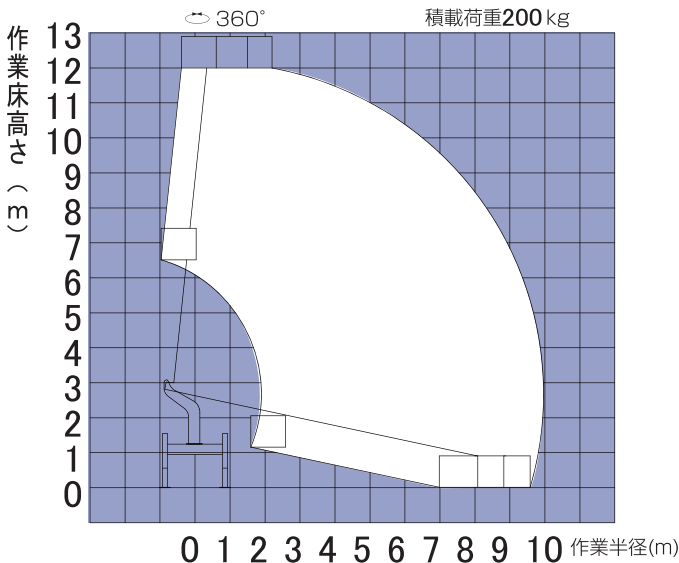
お仕事内容に応じて多彩なオプションをご用意しております。

- 上部作業灯
- FRP 拡底バケット
- 左右 1 段工具箱
- セーフティスイッチ
- 自動水平機能付きジャッキ自動張出装置
- 普通免許で運転可能な車両総重量 5t 未満仕様の設定

車両寸法図 ※寸法は架装シャシにより異なります。



作業範囲図



1. 作業範囲はジャッキを水平堅土上に設置したものです。
2. 作業範囲は全周同一です。
3. 作業範囲図はブームのたわみは考慮されておりません。

主要諸元

●架装型式・名称	
型式	SB12A
名称	高所作業車
●バスケット	
最大積載荷重(搭乗人員)	200kg(2名)
最大地上高	12.0m
最大作業半径	9.9m
内側寸法	1.0m×0.7m×0.9m(幅×奥行き×高さ)
首振角度	左105° ~ 右105°
●ブーム	
型式	直伸3段
ブーム長さ	3.93m~9.44m
伸縮ストローク	5.51m
伸縮速度	伸25s 縮20s
起伏角度	-12° ~ 84°
起伏速度	30s
旋回角度	360°(全旋回)
旋回速度	1.0rpm
●ジャッキ	
ジャッキ張幅	1860mm(前) 1710mm(後)
ジャッキストローク	525mm(前) 545mm(後)
●安全装置	
油圧系安全装置(油圧安全弁・ジャッキ伸縮安全装置・ブーム起伏安全装置・ブーム伸縮安全装置・バスケット平衡安全装置) 作動停止スイッチ 下部優先スイッチ フートスイッチ 非常用ポンプ 補助ロープ掛け ジャッキ・ブームインターロック装置 キャブ干渉防止装置	
●その他装置	
エンジン始動・停止装置(省エネ対応型) オートアクセル 荷台枠 水準器 100Vコンセント ブーム自動格納 上部バランスシリンダロッド保護ブーツ ゴム付きパットベース	
●標準付属品	
木製ジャッキベース タイヤ輪止め 標準付属工具一式	
●特別仕様	
上部作業灯 ニュートラル検知インターロック装置 セーフティスイッチ 左1段工具箱右荷台枠 左右1段工具箱 アウトリガ注意灯 操作部照明 自動水平機能付きジャッキ自動張出装置 アース棒 アースリール FRP拡底バケット	
●車両諸元	
最大積載量	150kg(架装シャシ・仕様により異なります)
架装シャシ	3.0t クラス

株式会社 アイチ コーポレーション

<http://www.aichi-corp.co.jp>

北日本支店	宮城県仙台市宮城野区日の出町3-4-8	〒983-0035 ☎022(236)0421(代)
北日本支店北海道	北海道札幌市西区発寒十四条4-2-70	〒063-0834 ☎011(665)1301(代)
東京支店	埼玉県さいたま市中央区上峰1-15-4	〒338-0014 ☎048(852)1104(代)
名古屋支店	愛知県名古屋市中区大高町丸の内70-1	〒459-8001 ☎052(621)5112(代)
名古屋支店北陸	富山県富山市西二保354	〒930-0177 ☎076(434)2181(代)
大阪支店	大阪府大阪市淀川区田川3-9-56	〒532-0027 ☎06(6307)4567(代)
中四国支店	広島県東広島市八本松町原10852-57	〒739-0151 ☎082(429)2011(代)
中四国支店四国	香川県高松市国分寺町国分59-7	〒769-0102 ☎087(874)0808(代)
九州支店	福岡県粕屋郡志免町南里2-26-1	〒811-2207 ☎092(935)5353(代)
サテライト沖縄	沖縄県那覇市安謝2-22-27 天てらす101号	〒900-0003 ☎098(867)7337(代)
東京事務所	東京都台東区上野7-6-11 第一下谷ビル5F	〒110-0005 ☎03(3847)2411(代)
本社	埼玉県上尾市領家1152	〒362-8550 ☎048(781)1111(代)

安全に関するご注意



- 高所作業車の運転(高所作業)には以下の資格が必要です。
・作業床の最大高さが2m以上10m未満のものは、高所作業車運転のための「特別教育修了者」、または「技能講習修了者」
・作業床の最大高さが10m以上のものは、高所作業車運転のための「技能講習修了者」。
- 風速10m/s以上の場合や、大雨、大雪等の悪天候での、2m以上の高所作業は禁止されています。
- ご使用前に「取扱説明書」をよくお読みのうえ正しくご使用下さい。

※改良のため、本仕様および外観や構造の一部を予告なく変更することがあります。
※本カタログの車両塗装色は撮影用のもので、実際の商品とは異なる場合があります。