



SK17A SK22A SK27A



スカイマスター MASTER

※カタログ内の掲載画像はオプション装着車となります。

「使いやすさ」を追求した SKシリーズ

インフラ工事・点検や大型設備のメンテナンスなど
多岐にわたり活躍するSKシリーズ。
オペレーターの使いやすさを追求した性能で
お客様の現場をサポートします。

SKYMASTER

SK17A
SK22A
SK27A

SK17A



準中型免許で運転可能な
車両総重量7.5トン未満仕様



作業床最大地上高
17.1m
作業床最大積載荷重
200kg

SK22A



準中型免許で運転可能な
車両総重量7.5トン未満仕様



作業床最大地上高
22.1m
作業床最大積載荷重
200kg

SK27A



限定中型免許で運転可能な
車両総重量8トン未満仕様

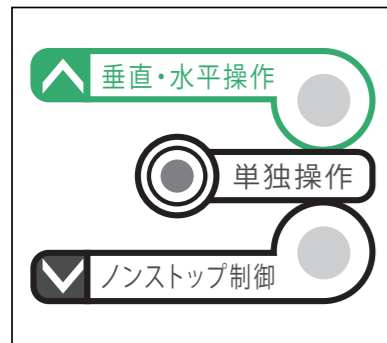


作業床最大地上高
27.0m
作業床最大積載荷重
200kg

POINT 1

多彩な機能満載!! 使いやすい上部操作装置

■3つの作動モード切替で、スムーズに意のまま操作可能



垂直・水平移動(HV)制御モード

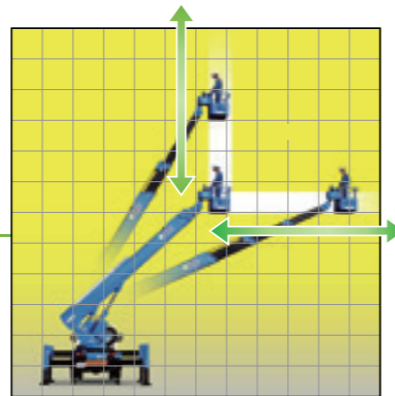
単独レバー操作で作業床を垂直・水平方向に移動できます。

単独操作モード

従来と同じ「1操作1作動」の操作ができます。

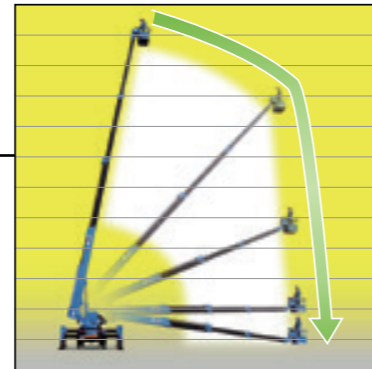
ノンストップ規制モード

起伏下げ操作時に作業床を作業範囲規制線に沿わせ移動できます。



レバーひとつで簡単に横移動!! 縦移動!!

伸縮レバー・起伏レバーをそれぞれ単独で操作するだけで、作業床が自動的に水平・垂直移動します。



規制停止がなくなりました

- このモードでは、ブームの起伏下げ操作時に作業範囲規制によるブーム作動の規制停止がなくなります。
- ブーム起伏下げ操作時に転倒防止のための作業範囲規制が働くと、自動的にブーム縮動作が運動して働き、作業範囲規制線に沿って滑らかに作業床が移動します。



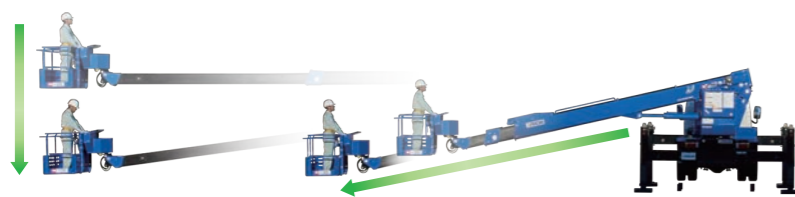
POINT 2

接触事故の未然防止に寄与する各種干渉防止装置

■地面にも車体にもぶつからない

キャビンやアウトリガー、地面(車両を設置した平面の延長線)へブームが接近すると、ブームの作動が停止します。操作ミスなどによる接触事故の防止に貢献します。

》地面干渉防止装置



※ただし水平路面の場合に限る。

》キャビン干渉防止装置

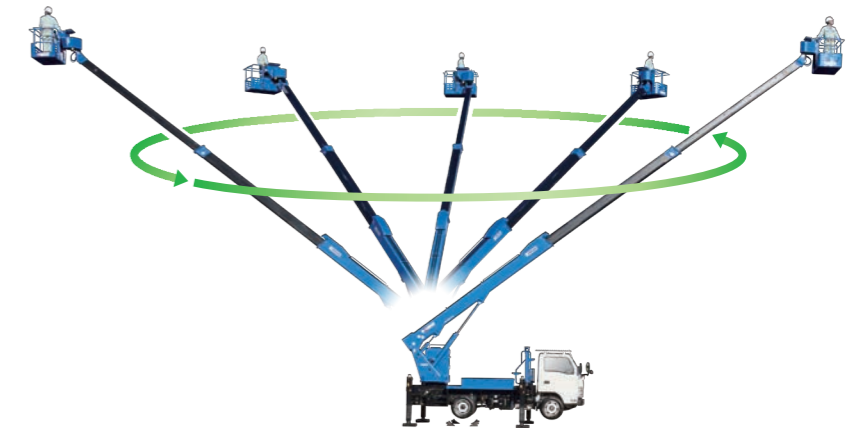


POINT 3

前後左右に自在な操作が可能!全周同一の作業範囲

あらゆるブーム旋回角度で規制がかからない「全周同一」の作業範囲をSK17A、SK27Aに採用(※)。規制によって作業床が届かず、車両を設置し直すムダを軽減します。

※アウトリガー最大張出状態の場合。
※キャビン干渉防止および地面干渉防止の規制範囲は除きます。



POINT 4

メンテナンス性抜群。万一の時も素早く診断OK

大型メンテナンス扉内に油圧バルブ・電気ボックスを集中させたことにより点検やメンテナンス作業の効率化に貢献します。

またエラーチェッカーのLED点灯状態で、故障の有無や部位を迅速かつ正確に把握できます。



》大型メンテナンス扉

チエック	
過荷重	作業床過荷重 作業床押付け
装置異常・故障	システム異常 荷重センサ
	旋回角センサ 張幅センサ
	伸長量センサ 起伏角センサ
リセット	

》エラーチェッカー

オプション一覧

部位	装備名	備考
作業床	手すりガード	衝突時における手の挟まれリスクを低減
	上部操作部照明	操作時の手元視界を補助
	セーフティスイッチ	ワイヤーを押すと全ての作動が停止
	省エネ対応型エンジン停止装置	キャビン内のエアコン等の電源をOFFにすることで、バッテリー上がりを防止
	上部作業灯	操作者の視界を補助
	LED上部作業灯	操作者の視界を補助
	100V電源取出口	発電機に接続することで、作業床にて100V電源取り出しが可能
サブフレーム	下部作業灯	操作者の視界を補助
	下部操作部照明	操作時の手元視界を補助
	下部比例操作装置	操作レバーの傾け具合に比例して、ブーム・首振り速度が決定
アウトリガー/ジャッキ	アウトリガー注意灯	PTO接続時に点灯し、周囲に注意喚起
搭載品	黄色輪止め	視認性の向上。置き忘れ防止に寄与

オプション装備例



》手すりガード



》アウトリガー注意灯



※SK17Aオプション装着車



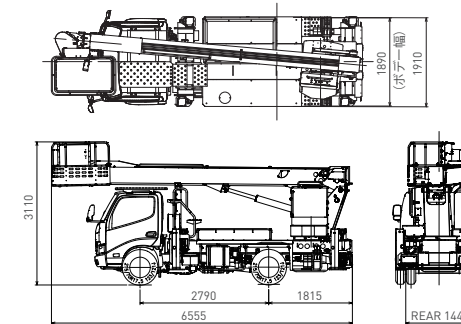
》100V電源取出口



》LED上部作業灯

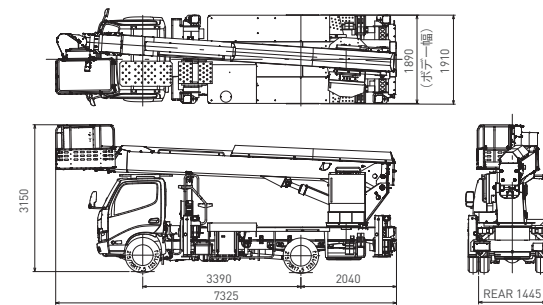
車両寸法図・作業範囲図

SK17A



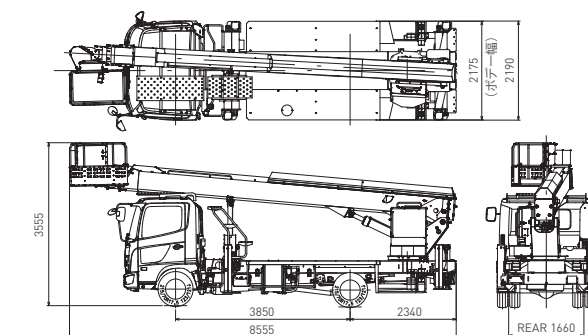
- アウトリガー最大張出時の作業範囲は全周同一です。
- アウトリガー張出幅が最小、中間1、中間2の場合は、ブームの旋回角度に応じて作業範囲が変化します。

SK22A

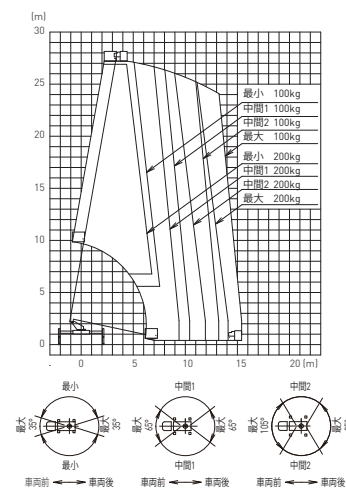
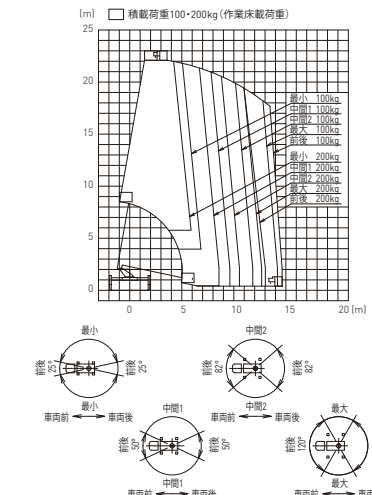
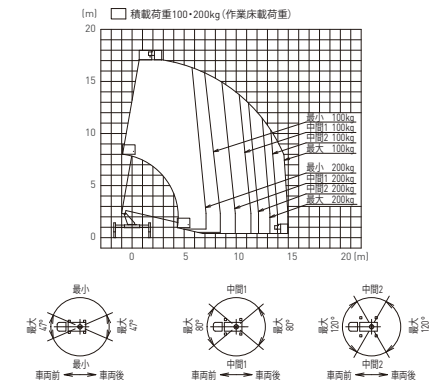


- ブームの旋回角度に応じて作業範囲が変化します。

SK27A



- アウトリガー最大張出時の作業範囲は全周同一です。
- アウトリガー張出幅及びブームの旋回角度に応じて作業範囲が変化します。



注1) 車両寸法は架装シャシーにより異なる場合があります。
 注2) 作業範囲図にはブームのたわみが考慮されていません。
 注3) 作業範囲図はジャッキを水平堅土上に設置した場合のもです。
 注4) アウトリガー張出幅及びブームの旋回角度に応じて作業範囲は変化します。
 注5) 本機はシャシーキャビンやアウトリガー等とブーム及び作業床との干渉を避けるため、ブーム旋回位置によって最小起伏角度が異なります。


型式・名称			
型 式	SK17A	SK22A	SK27A
名 称	高所作業車		
バスケット			
最大積載荷重 (搭乗人員)	200kg (2名)		
最大地上高	17.1m	22.1m	27.0m
最大作業半径 (100kg積載時)	15.0m	14.6m	15.4m
内側寸法 (長さ×幅×高さ)	1.2m×0.7m×0.9m		
首振角度	左95°～右100°		
ブーム			
型 式	3段同時伸縮方式		4段同時伸縮方式
ブーム長さ	6.1m～15.3m	6.8m～20.6m	8.1m～25.7m
伸縮ストローク	9.2m	13.8m	17.6m
伸縮速度 (伸・縮)	45s・40s	50s	60s
起伏角度	-13°～80°		-12°～80°
起伏速度 (上・下)	上部操作	35s	50s
	下部操作	55s	80s
旋回装置			
旋回角度	360° (全旋回)		
旋回速度	上部操作	1.0rpm	
	下部操作	0.5rpm	
アウトリガー			
アウトリガー張幅	最小	1.7m～2.4m	2.0m～2.8m
	中間1	2.4m～3.0m	2.8m～3.6m
	中間2	3.0m～3.6m	3.6m～4.3m
	最大	3.6m～3.7m	4.3m～4.4m
アウトリガーストローク	1.0m		1.2m
ジャッキストローク	0.5m		0.6m
安全装置			
油圧系安全装置 (油圧安全弁・ジャッキ伸縮安全装置・ブーム起伏安全装置・ブーム伸縮安全装置・バスケット平衡安全装置)、停止スイッチ、フートスイッチ、アウトリガー張幅検知式前後左右独立型作業範囲規制装置 (AMCS)、旋回速度規制装置、起伏速度規制装置、レバーガード、安全帯用ロープ掛け、非常用ポンプ、ジャッキインターロック装置、ブームインターロック装置、キャビン・ブーム干渉防止装置、バスケット・地面干渉防止装置、バスケット下面押付防止装置、バスケット過荷重防止装置			
その他装置			
ブーム自動格納装置、垂直・水平移動制御装置、オートアクセス、ノンストップ規制装置、給油間違い防止カバー、エラーチェッカー、ルーフステップ、水準器、荷台枠 (SK17Aのみ)、上部バランスシリンダロッド保護ブーツ			
標準付属品			
タイヤ輪止め、ジャッキベース			

株式会社 アイチ コーポレーション

アイチコーポレーションオフィシャルホームページ
<http://www.aichi-corp.co.jp>

本社	Tel. 048(781)1111	中部支店 北陸	Tel. 076(434)2181
国内営業部	Tel. 048(852)1421	関西支店	Tel. 06(6307)4567
北日本支店	Tel. 022(236)0421	中四国支店	Tel. 082(429)2011
北日本支店 北海道	Tel. 011(665)1301	中四国支店 四国	Tel. 087(874)0808
関東支店	Tel. 048(852)1104	九州支店	Tel. 092(935)5353
中部支店	Tel. 052(621)5112	九州支店 サテライト沖縄	Tel. 098(867)7337

安全に関するご注意



- 高所作業車の運転(高所作業)には以下の資格が必要です。
 - ・作業床の最大高さが2m以上10m未満のものは、高所作業車運転のための「特別教育修了者」または「技能講習修了者」。
 - ・作業床の最大高さが10m以上のものは、高所作業車運転のための「技能講習修了者」。
- 強風(10分間の平均風速10m/s以上)、大雨(1回の降雨量50mm以上)、大雪(1回の降雪量250mm以上)等、悪天候下での、2m以上の高所作業は法令により禁止されています。
- ご使用前に「取扱説明書」をよくお読みのうえ、正しくご使用ください。

※改良のため、本仕様および外観や構造の一部を予告なく変更することがあります。
 ※本カタログの車両塗装色は撮影用のもので、実際の商品とは異なる場合があります。
 ※本カタログの車両はオプション装着車です。
 ※本カタログの数値は参考値となります。